

شماره قرارداد :

تاریخ :



قرارداد طراحی و نظارت بر خرید ، ساخت و اجرا، نصب و راه اندازی سیستم کنترل آلاینده های محیط کار (گرد و غبار و مواد شیمیایی) در سالن تولید کارخانه کنسانتره سنگ آهن صبانور همدان

این قرارداد فی مابین شرکت توسعه معدنی و صنعتی صبانور (سهامی عام) با شماره ثبت ۱۲۹۲۶۶ به نمایندگی آقای محمد کلانتری به عنوان مدیرعامل و عضو هیأت مدیره و یکی از اعضای هیأت مدیره به آدرس تهران، سعادت آباد، نرسیده به خروجی نیایش خ حق طلب غربی پلاک ۴۹، تلفن ۰۲۷۶۴۵۰۰۰، به شناسه ملی ۱۰۱۰۱۷۲۶۱۵۰ و با کد اقتصادی ۸۳۴۸-۴۱۱۱-۵۸۳۷ که در این قرارداد "کارفرما" نامیده می شود، از یک طرف و ----- با کد اقتصادی ----- شماره شناسه ملی ----- به نمایندگی ----- که منبهد در این قرارداد به اختصار مجری نامیده می شود به نشانی --- ----- از طرف دیگر طبق شرایط و مقررات مشروحه زیر منعقد گردید:

ماده (۱) موضوع قرارداد

موضوع قرارداد عبارت است از طراحی و نظارت بر خرید، اجرا، نصب و راه اندازی سیستم کنترل آلودگی هوا شامل : ۲ دستگاه سیستم تهویه موضعی و ۱ دستگاه غبارگیر برای ۲ هاپر سالن تولید، ۱ دستگاه تهویه عمومی واحد فلوتاسیون، ۱ دستگاه تهویه موضعی مخازن آماده سازی مواد شیمیایی واحد فلوتاسیون و فیلتر های آب گیری در کارخانه کنسانتره همدان به نحویکه ۹۰ درصد گرد و غبار منتشره از تجهیزات جمع آوری گردد و آلاینده های گازی منتشره از منابع آلودگی در داخل سالن تولید به میزان حدود ۷۰ درصد کاهش یابند. بدین ترتیب استانداردهای حدود تماس شغلی در داخل محیط و استاندارد محیط زیست (در خروجی سیستم به محیط) رعایت گردد. طرح سیستم کنترل آلاینده های هوا داخل سالن تولید در پیوست شماره یک قرارداد درج شده است.

تبصره ۱: محل اجرای موضوع قرارداد عبارت است از کیلومتر ۳۹ جاده همدان- قروه، کیلومتر ۷ فرعی اسدآباد، منطقه چاردولی، کارخانه کنسانتره همدان شرکت توسعه معدنی و صنعتی صبانور، که از این پس به اختصار "سایت کارفرما" نامیده می شود.

تبصره ۲: میزان آلاینده های موضوع قرارداد (گرد و غبار و آلاینده های گازی شکل) اندازه گیری شده و در پیوست این قرارداد درج شده است. در صورتیکه مجری قصد داشته باشد اندازه گیری تکرار شود و یا آنالیز دیگری انجام شود، می بایست در زمان انعقاد قرارداد اعلام نماید. در هر صورت مجری به هیچ عنوان نمی تواند از مسئولیت عملکرد و کارایی سیستم به جهت عدم صحت نتایج اندازه گیری سر باز زند.

ماده (۲) اسناد و مدارک

۱

WWW.SABANOUR.COM

info@sabanour.com

سعادت آباد، نرسیده به خروجی نیایش ، خیابان بیست و ششم (حق طلب غربی)، پلاک ۴۹ فکس : ۰۲۷۶۴۵۳۲۰ - تلفن : ۰۲۷۶۴۵۰۰۰
Sabanour Building, No. 49, Western 26st. (Hagh Talab), Saadat Abad Blvd, Tehran, Iran. Tel: (+98) 21 27645000 fax: (+98) 21 27645320

شماره قرارداد :

تاریخ :



اسناد و مدارک زیر به عنوان اجزاء لاینفک قرارداد حاضر محسوب گردیده و در صورت وجود هرگونه تناقض بین آنها به ترتیب مندرج در زیر ارجحیت خواهند داشت.

أ. مندرجات این قرارداد

ب. مشخصات فنی سیستم کنترل آلودگی هوا (پیوست ۱)

ج. برگ پیشنهاد نرخ و ضمیمه آن و جدول تفکیک نرخ مبلغ کل پیشنهادی (پیوست ۲)

د. اسناد و مدارک فنی مناقصه (پیوست ۳)

ه. برنامه زمانبندی اجرای کار (پیوست ۴)

و. مشخصات آخرین ویرایش استاندارد حدود تماس شغلی (TLV) و استاندارد هوای پاک

ز. الزامات HSE پیمانکاران

ماده ۳ مدت قرارداد

مدت قرارداد جهت ارائه طرح و نقشه های اجرایی و همچنین لیست مواد و تجهیزات مورد نیاز ۴ ماه پس از عقد قرارداد و دریافت پیش پرداخت می باشد. ۶ ماه نیز جهت نظارت بر خرید و ساخت، نصب و اجرا و راه اندازی سیستم منظور می گردد که جمعاً مدت قرارداد ۱۰ ماه خواهد بود.

تبصره ۲: در صورتیکه مراحل خرید و ساخت سیستم طولانی شود، این قرارداد بدون تعدیل در مبلغ قرارداد تا حداکثر ۳ ماه تمدید خواهد شد. چنانچه پس از این مدت مراحل ساخت، خرید، نصب و راه اندازی سیستم های موضوع قرارداد تکمیل نشود، تمدید قرارداد با موافقت طرفین می باشد. برنامه تفصیلی این قرارداد به شرح پیوست ۲ می باشد.

ماده ۴ مبلغ قرارداد و نحوه پرداخت آن

مبلغ کل قرارداد جهت طراحی، نظارت بر خرید، ساخت، اجرا، نصب و راه اندازی و تحویل آن به کارفرما بر اساس مشخصات فنی درخواست شده مبلغ ----- **ناخالص** خواهد بود که به شرح زیر به مجری پرداخت می گردد :

۱-۳- بیست درصد (۲۰٪) درصد مبلغ قرارداد بعنوان پیش پرداخت بعد از تنفیذ قرارداد و در قبال ارائه تضمین به میزان ۱/۵ برابر مبلغ پیش پرداخت به عنوان تضمین مبلغ پیش پرداخت؛ تضمین پیش پرداخت پس از ساخت سیستم غبارگیر، کانال ها و هودها به مجری مسترد خواهد شد.

۲-۳- بیست درصد (۲۰٪) مبلغ قرارداد پس از ارائه کامل نقشه ها، مدارک فنی و لیست مواد و تجهیزات به مجری و پس از کسر کسورات قانونی و تأیید ناظر پرداخت می گردد.

شماره قرارداد :

تاریخ :

۳-۳- بیست درصد (۲۰٪) مبلغ قرارداد پس از تحویل موقت سیستم غبارگیر (مشروط به انطباق با میزان حذف آلودگی به میزان توافق شده) در داخل سالن تولید و رعایت استاندارد محیط زیست در خروجی سیستم) و تحویل موقت پس از کسر کسورات قانونی و تأیید ناظر به مجری پرداخت خواهد شد.

۴-۳- بیست درصد (۲۰٪) مبلغ قرارداد پس از ساخت غبارگیر، هواکش سانتریفوژ، هودها و کانال های سیستم تهویه و غبارگیر پس از کسر کسورات قانونی و تأیید ناظر به مجری پرداخت خواهد شد.

۵-۳- ده درصد (۱۰٪) مبلغ قرارداد پس از نصب و راه اندازی کلیه سیستم های تهویه و غبارگیر و تطبیق عملکرد آنها و تحویل موقت، پس از کسر کسورات قانونی و تأیید ناظر به مجری پرداخت خواهد شد.

۶-۳- ده (۱۰٪) مبلغ قرارداد پس از تحویل کلیه مدارک و ارائه تمامی نقشه های سیستم کنترل آلودگی به صورت کاغذی و فایل قابل ویرایش، تحویل دائم سیستم کنترل آلودگی هوا و یک ماه پس از کارکرد سیستم و ارایه مفاسا بیمه پس از کسر کسورات قانونی و تأیید ناظر به مجری پرداخت خواهد شد.

تبصره ۳: تضمین حسن انجام کار مندرج در این قرارداد پس از دو نوبت اندازه گیری مبنی بر صحت عملکرد سیستم کنترل آلودگی هوا، در خاتمه دوره تضمین، در صورت بدهکار نبودن مجری و تأیید ناظر به مجری عودت می گردد.

تبصره ۴: مطابق ماده ۳۸ قانون تامین اجتماعی پرداخت ۵٪ کل مبلغ قرارداد بابت حق بیمه از پرداخت های مجری کسر خواهد شد. باز پرداخت مبلغ مکسوره قرارداد به مجری منوط است به ارائه مفاساحساب بیمه مجری که توسط سازمان تامین اجتماعی صادر شده باشد. کارفرما به ازای مبلغ هر صورتحساب، مالیات بر ارزش افزوده را علاوه بر مبلغ صورتحساب در مقابل ارائه گواهی ثبت نام در سامانه مالیات بر ارزش افزوده از سوی مجری، پرداخت خواهد نمود.

ماده ۵) تضمین انجام تعهدات

مجری در زمان امضای قرارداد، تضمین معتبر قانونی مورد قبول کارفرما به میزان مبلغ قرارداد (-----ریال) طی ضمانتنامه بانکی/سپرده نقدی/ چک شرکتی بابت تضمین انجام تعهدات ناشی از مفاد قرارداد حاضر را به کارفرما تسلیم نموده است. تضمین مزبور تا پایان قرارداد معتبر بوده و به دستور کارفرما تا زمان تحویل دائم، قابل تمدید می باشد. این تضمین در پایان مدت قرارداد آزاد شده و به مجری عودت خواهد شد.

ماده ۶) تعهدات مجری

از آنجاکه مجری به سایت همدان مراجعه نموده و جانمایی کلیه تجهیزات و ماشین آلات کارخانه را بررسی و تأیید نموده است، مکلف است کلیه تعهدات مندرج در این قرارداد و هر آنچه را که برای اخذ تأییدیه سیستم کنترل آلودگی لازم



شماره قرارداد :

تاریخ :

می باشد را به نحو احسن و بی عیب و نقص از جمله موارد ذیل الذکر و نه محدود به این موارد را طوری انجام دهد که نتیجه مورد انتظار (حذف آلاینده های گرد و غبار و گازی به میزان تعیین شده) حاصل گردد:

۶-۱- طراحی و نظارت بر اجرای کلیه مراحل ساخت، نصب و اجرای سیستم تهویه صنعتی و غبارگیر و ارائه مشخصات فنی و نقشه های اجرایی

۶-۲- ساخت یک دستگاه غبارگیر، یک دستگاه هواکش سانتریفیوژ، هودها و کانال کشی سیستم غبارگیر هاپر و هود و کانال کشی برای یک دستگاه فیلتر آبگیر

۶-۳- نصب و راه اندازی سیستم تهویه غبارگیر و هواکش هاپر، مخازن اسید، فلوتاسیون و فیلتر آبگیر مطابق مشخصات مندرج در پیوست ۱ قرارداد ارائه لیست کلیه مصالح، تجهیزات و دستگاههای مورد نیاز و ارائه مشخصات تأمین کنندگان آنها

۶-۴- آموزش راهبر در زمینه بهره برداری، راه اندازی و نگهداری سیستم کنترل آلودگی هوا، به نحویکه اطمینان لازم حاصل شود که راهبر دستگاه کلیه موارد کار با دستگاه را به خوبی یاد گرفته است.

۶-۵- مجری تعهد می نماید سیستم را به صورت هوشمند طراحی نموده تا به تناسب میزان گرد و غبار و آلاینده های گازی شکل، عمل نماید تا همواره میزان آلاینده های داخل سالن تولید پایین تر از حدود تعیین شده باشد و میزان مصرف انرژی به صورت بهینه صورت پذیرد.

۶-۶- مجری تعهد می کند طراحی سیستم غبارگیر را طوری انجام خواهد داد که خروجی سیستم کنترل آلودگی هوا همواره استانداردهای محیط زیست را رعایت نماید.

۶-۷- مجری مکلف است هر شش ماه یکبار به مدت یک سال از سیستم بازدید نماید تا اطمینان حاصل گردد راهبری و نگهداری سیستم کنترل آلودگی هوا به طور صحیح انجام می شود. حق الزحمه بازدید در مبلغ قرارداد لحاظ شده است.

۶-۸- در صورت بروز اشکال فنی در طول دوره تضمین مجری متعهد است هر زمان که کارفرما عدم کارایی و یا عملکرد نامناسب سیستم کنترل آلودگی را به مجری اعلام نمود، وی حداکثر ظرف ۷۲ ساعت به سایت مراجعه و ایرادات آنرا رفع نماید.

۶-۹- مجری مکلف است کلیه کتابچه های تعمیرات و نگهداری قطعات دستگاه ها را در زمان تحویل سیستم کنترل آلودگی به کارفرما تحویل دهد. همچنین مدارک فنی و کتابچه های راهنمای فروشندگان را نیز بررسی و کفایت آنها را برای کارفرما تأیید نماید.

شماره قرارداد :

تاریخ :



۶-۱۰- در صورت بروز اشکال فنی اعم از عملکرد نامناسب تجهیزات، خرابی و یا عدم کارایی سیستم کنترل آلودگی و متعلقات و مجری به هیچ عنوان نمی تواند دلیل بروز اشکال را عدم آموزش راهبر و یا عدم آگاهی از نحوه کار با دستگاه اعلام نماید و از تعهدات خود سر باز زند.

۶-۱۱- محل تامین و تعویض قطعات و یا هرگونه تعمیرات، کارخانه شرکت کارفرما می باشد که سیستم کنترل آلودگی در آن محل نصب شده است. لذا مجری از شرایط آگاه می باشد و نمی تواند از تعهدات خود سر باز زند.

۶-۱۲- مجری مکلف است سیستم کنترل آلودگی هوا را با میزان غلظت های توافق شده در این قرارداد تحویل دهد. بنابراین اعمال ضریب اطمینان در طراحی سیستم را لحاظ نماید.

۶-۱۳- مجری تعهد می نماید با توجه به دمای محیط، الزامات لازم جهت عدم اختلال در روند کار سیستم کنترل آلودگی در فصل سرما و یا گرما را در نظر گرفته است و با توجه به شرایط کاری کارخانه و عدم وجود جریان ثابت هوا به سیستم کنترل آلودگی مورد نظر، الزامات لازم جهت عدم اختلال در روند کار سیستم در این شرایط را در نظر گرفته است.

۶-۱۴- ایاب و ذهاب و اقامت تیم مجری بر عهده مجری می باشد.

ماده (۷) تعهدات کارفرما

۷-۱- کارفرما طبق برنامه زمانبندی اعلام شده از طرف مجری طرح نسبت به تهیه و خرید کلیه مصالح و تجهیزات مورد نیاز قرارداد مطابق مشخصات فنی و برنامه زمانبندی ارائه شده توسط مجری اقدام می نماید.

۷-۲- کارفرما کلیه تجهیزات و دستگاههای مورد نیاز طرح را دقیقاً با همان مشخصات فنی اعلام شده از طرف مجری تهیه خواهد نمود.

۷-۳- کارفرما کلیه اطلاعات مورد نیاز مجری را در راستای طرح، ارائه و هماهنگی های لازم را انجام خواهد داد.

۷-۴- کلیه تأسیسات زیر بنایی طرح شامل آب، برق، هوای فشرده و فضای فیزیکی به میزان مورد نیاز را در محل مصرف مطابق مشخصات ارائه شده توسط مجری تأمین خواهد نمود.

۷-۵- کارفرما سرویس و نگهداری سیستم کنترل آلودگی هوا را بر اساس راهنمای ارائه شده از طرف مجری اهتمام نموده و مفاد آنرا دقیقاً اجرا می نماید.

ماده (۸) دوره تضمین

۸-۱- مجری مکلف است به مدت یک سال از تاریخ تحویل دائم، در صورت بروز هرگونه عیب یا نقص و کارکرد نامناسب،

شماره قرارداد :

تاریخ :



ظرف حداکثر ۷۲ ساعت از دریافت نامه کتبی کارفرما به محل مراجعه نموده و علل بروز مشکل و یا عدم کارایی را شناسایی و جهت رفع نواقص به کارفرما اعلام کند.

۸-۲- در صورتی که مجری از رفع نواقص و رفع معایب ابلاغ شده حداکثر به مدت ۷ روز سرباز زند، کارفرما می تواند با صلاحدید خود و به حساب بدهکاری مجری، از فرد متخصص دیگری جهت برررسی و شناسایی عیوب بهره گیری نماید و با احتساب ۱۵٪ هزینه بالاسری، مجموع هزینه های آن را از محل مطالبات مجری و یا از تضامین وی کسر نماید.

۸-۳- مجری ابراز داشته توانایی و دانش فنی لازم جهت طراحی و اجرای سیستم کنترل آلودگی هوا را دارد. و بر این اساس کارفرما هزینه های خرید و ساخت سیستم را متحمل گردیده است. چنانچه پس از راه اندازی سیستم، مشخص گردد که سیستم از کارایی و عملکرد مناسب برخوردار نمی باشد. اگر معایب یا نواقص بوجود آمده باعث ضرر و زیان به مجری گردد، بدیهی است در صورت وقوع هرگونه خسارت مستقیم یا غیرمستقیم ناشی از این امر، کارفرما می تواند از محل تضامین یا سایر دارایی های مجری، بنا به تشخیص خود اقدام به جبران خسارت نماید. تشخیص کارفرما در خصوص ورود و میزان خسارت قطعی و غیرقابل اعتراض است.

۸-۴- مجری مکلف است در صورت درخواست کارفرما، کلیه تعهدات دوره تضمین را به مدت ۱۰ سال از تاریخ خاتمه دوره تضمین، تحت قالب خدمات پس از فروش، با احتساب هزینه متعارف این امر برای کارفرما انجام دهد.

ماده ۹) جریمه تاخیر:

در هر زمان که مجری تعهدات خود یا حتی بخشی از آن را، به نحوی که مورد تأیید ناظر قرار گیرد، ایفا ننماید، کارفرما میتواند راسا یا از طریق شخص ثالث به هزینه مجری و با احتساب ۱۵٪ هزینه بالاسری، از محل تضامین مأخوذه یا سایر اموال وی به هر نحو که صلاح بداند نسبت به احقاق حق یا جبران خسارت وارد بر خود اقدام نماید.

تبصره ۵: در صورت عدم اعمال حق فوق توسط کارفرما، در هر حال چنانچه مجری در انجام هریک از تعهدات مندرج در این قرارداد تاخیر نماید، به ازای هر روز تاخیر معادل ۰/۵ درصد از مبلغ کل قرارداد به عنوان جریمه تأخیر (حداکثر تا ۱۰ درصد مبلغ قرارداد) از مجری کسر و به حساب بدهی وی منظور می گردد. چنانچه کارفرما نیز در انجام تعهدات خود و پرداخت هزینه های طرح تاخیر نماید به ازای هر روز تاخیر معادل ۰/۵ درصد از مبلغ کل قرارداد به عنوان جریمه تأخیر باید به مجری پرداخت نماید.

ماده ۱۰) فسخ قرارداد:

شماره قرارداد :

تاریخ :



در صورت قصور مجری در انجام تعهدات قراردادی خویش، ولو بخشی از تعهدات، کارفرما می‌تواند مراتب را در قالب اخطار کتبی به مجری اعلام نماید، مجری موظف است ظرف حداکثر دو هفته نسبت به ایفای احسن مفاد اخطاریه اقدام نماید؛ در غیر این صورت کارفرما می‌تواند بدون مراجعه به مراجع قضایی قرارداد را به صورت یک‌طرفه فسخ و از محل کلیه تضامین قراردادی یا سایر دارایی‌های مجری کلیه حقوق قانونی، قراردادی خویش ناشی از فسخ را مطالبه نماید.

ماده (۱۱) ناظر قرارداد

نظارت بر حسن اجرای تعهدات مجری، از طرف کارفرما به عهده مدیر HSE می‌باشد.

ماده (۱۲) مرجع حل اختلاف:

در صورتیکه اختلافی بین طرفین حادث گردد اعم از اینکه مربوط به اجرای عملیات موضوع قرارداد و یا مربوط به تفسیر و تعبیر هر یک از مفاد قرارداد یا سایر اسناد و مدارک قرارداد باشد، چنانچه طرفین نتوانند موضوع اختلاف را از راه مذاکره و توافق رفع نمایند، موضوع به مراجع ذیصلاح قانونی ارجاع خواهد شد.

تبصره ۸: طرفین قرارداد ملزم هستند تا زمان حل اختلاف، تعهدات و وظایفی را که مشخصاً به موجب این قرارداد به عهده دارند، اجرا نمایند. بدیهی است پرداخت کلیه هزینه‌ها و مخارج دادرسی به عهده طرفی است که حکم مراجع مذکور بر علیه او صادر شده است.

ماده (۱۳) حوادث قهریه و غیر مترقبه به تعریف قوانین کشور :

در مواردی که بر اثر موارد پیش بینی نشده که خارج از حیطه اختیار و کنترل هر یک از طرفین باشد و اجرای تعهدات مقرر در این قرارداد توسط طرفی که قوه قهریه متوجه آن شده غیر ممکن یا متوقف شود، عدم اجرای تعهد یا تاخیر در اجرای تعهد یا تاخیر در اجرای آن قصور یا تخلف از اجرای قرارداد تلقی نخواهد شد. در این صورت مدت تاخیر در اجرای تعهدات به تاخیر افتاده، به مدت قرارداد اضافه خواهد شد. طرفی که قوه قهریه بر وی اثر گذاشته است باید اقدامات لازم را برای تقلیل یا از بین بردن تأثیرات آن به عمل آورد و مراتب را فوری و به طور کتبی به اطلاع طرف مقابل برساند و گواهی مبنی بر شروع و خاتمه قوه قهریه که به تایید مراجع ذیصلاح رسیده باشد، را ارائه نماید.

ماده (۱۴) قوانین و مقررات حاکم بر قرارداد:

این قرارداد از هر حیث تابع قوانین و مقررات جمهوری اسلامی ایران بوده و در صورت تغییر قوانین و مقررات و یا صدور بخشنامه‌های دولتی جدید، الزامات مقررات جدید و همچنین توابع و آثار مالی آن نیز برای طرفین لازم الاجرا می‌باشد.

ماده (۱۵) نسخ قرارداد:

شماره قرارداد :

تاریخ :



این قرارداد در سه نسخه مشتمل بر ۱۵ ماده و ۸ تبصره تهیه، تنظیم، امضا و مبادله شده و همه نسخ آن حکم واحد دارد و از هر نظر تابع قوانین دولت جمهوری اسلامی ایران می باشند. بدیهی است که اثر امضاء مجری حقیقی و اثر مهر مجری حقوقی روی صفحات پیمان و سایر مدارک پیوست آن به منزله امضاء کامل مجری مربوطه خواهد بود و همچنین اثر مهر روی سایر اسناد و مدارک پیمان به منزله تأیید و امضاء اسناد و مدارک ممهور شده از طرف کارفرما محسوب میشود به منزله امضاء کامل مجری مربوطه خواهد بود و همچنین اثر مهر روی سایر اسناد و مدارک پیمان به منزله تأیید و امضاء اسناد و مدارک ممهور شده از طرف کارفرما محسوب می شود.

مجری

کارفرما

شرکت توسعه معدنی و صنعتی صبا نور

SABANOUR MINING AND INDUSTRIAL DEVELOPMENT COMPANY

شماره قرارداد :

تاریخ :



پیوست شماره ۱ : مشخصات فنی قرارداد

۱-۱ - سیستم غبارگیر :

دو دستگاه هاپر موجود در داخل سالن تولید، در ۴ محل ورود و ریزش مواد از نوار نقاله به داخل هاپرها و تخلیه مواد از هاپرها، باعث تولید و انتشار غبار به هوای داخل سالن می شوند محل ورود گرد و غبار به محیط در تصویر شماره (۱) مشخص می باشد.

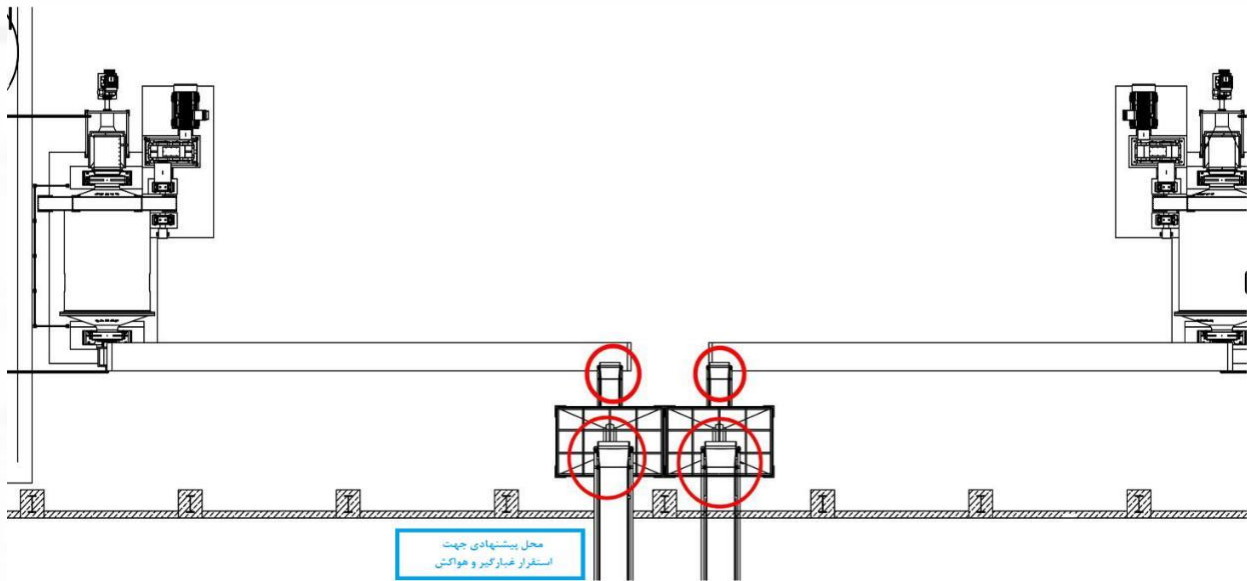
به منظور کنترل غبار منتشره از منابع ذکر شده در قسمت هاپر با بهره گیری از استانداردهای تهویه موضعی ACGIH آمریکا (شکل شماره ۲ و ۳) مقرر است از هودهای موضعی استفاده شود. با استفاده از استانداردهای هودهای مکنده طراحی و در محل انتشار آلاینده ها نصب گردد. غبار جمع آوری شده توسط هودها و کانال کشی با رعایت اصل توازن فشار استاتیک و حداقل سرعت انتقال به منظور جلوگیری از ته نشینی در مسیر کانال کشی، به بیرون کارگاه منتقل و به یک دستگاه غبارگیر (بگ فیلتر) متصل گردد. محل جانمایی پیشنهادی سیستم غبارگیر و هواکش سانتریفوژ به رنگ آبی در شکل (۱) نشان داده شده است. با اجرای این سیستم انتظار می رود بیش از ۹۰ درصد ذرات منتشره از تجهیزات توسط سیستم تهویه موضعی جمع آوری و به بگ فیلتر منتقل گردد. بگ فیلتر نیز می بایست قادر به تصفیه ذرات جمع آوری شده با بازده ۹۹ درصد بوده و غلظت غبار خروجی از آن در تمام فصول سال و شرایط محیطی متفاوت به مراتب کمتر از استانداردهای زیست محیطی باشد.

به منظور پاکسازی کیسه های بگ فیلتر از هوای فشرده و بصورت پالسی استفاده خواهد شد. در حال حاضر سیستم هوای فشرده موجود در کارخانه نیاز سیستم را تأمین ننموده و هوای فشرده (با فشار حداقل 7 بار) عاری از رطوبت، روغن و غبار از سوی کارفرما تأمین خواهد شد. کارفرما قصد دارد یک دستگاه کمپرسور اسکرو همراه با متعلقات مربوطه باید نصب گردد.

غبار جمع آوری شده توسط بگ فیلتر پس از پاکسازی کیسه و ریزش غبار به داخل هاپر غبارگیر، توسط شیر پره Airlock از زیر بگ فیلتر تخلیه می شود. غبار خروجی از بگ فیلتر می تواند در کیسه های جامبو در زیر بگ فیلتر جمع آوری شود. محل نصب غبار گیر در شکل شماره (۱) نشان داده شده است.

شماره قرارداد :

تاریخ :



شکل (۱): محل تولید و انتشار غبار ها پرما همراه با محل پیشنهادی جهت نصب غبارگیر و هواکش

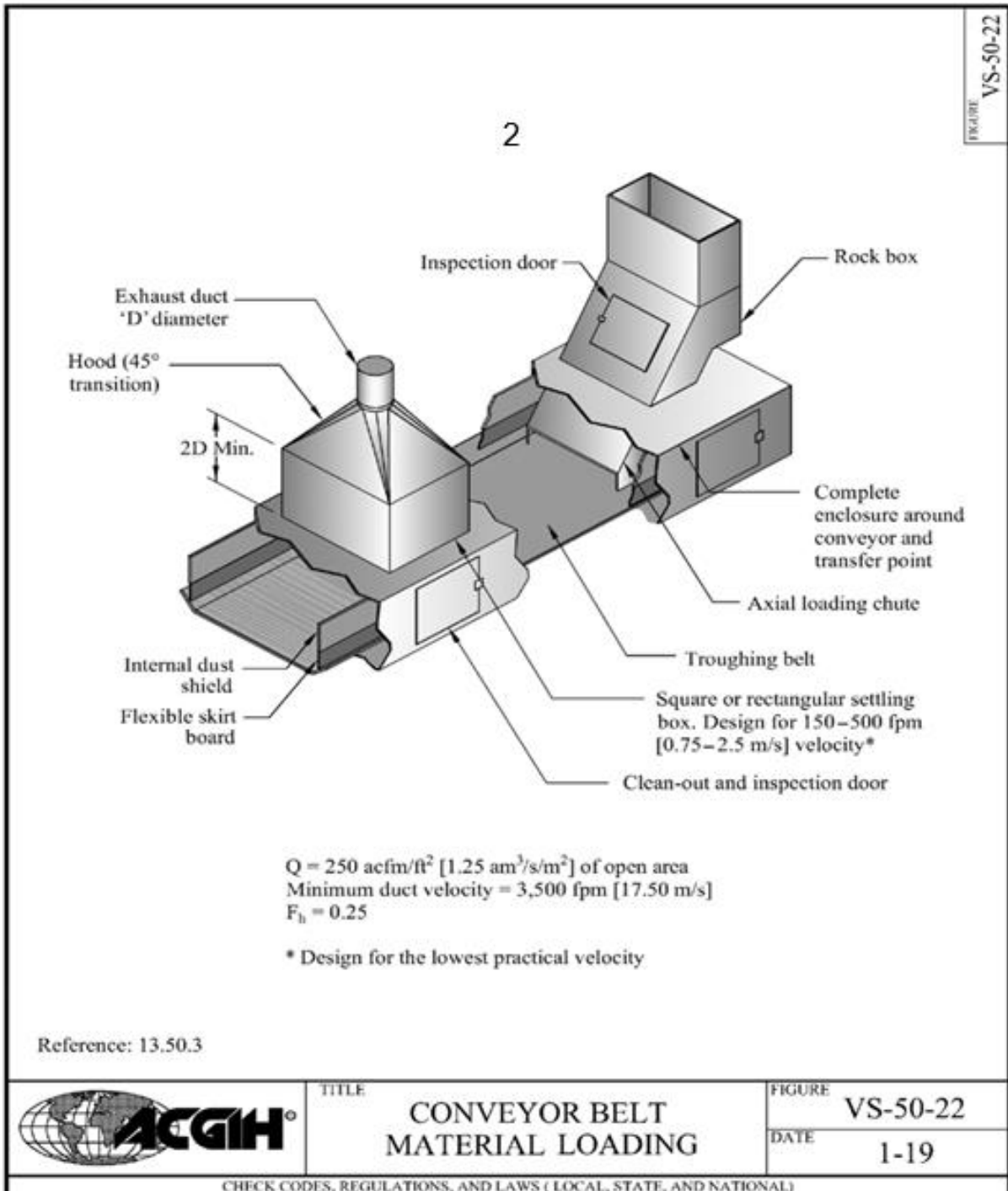
SABANOUR MINING AND INDUSTRIAL DEVELOPMENT COMPANY

WWW.SABANOUR.COM

info@sabanour.com

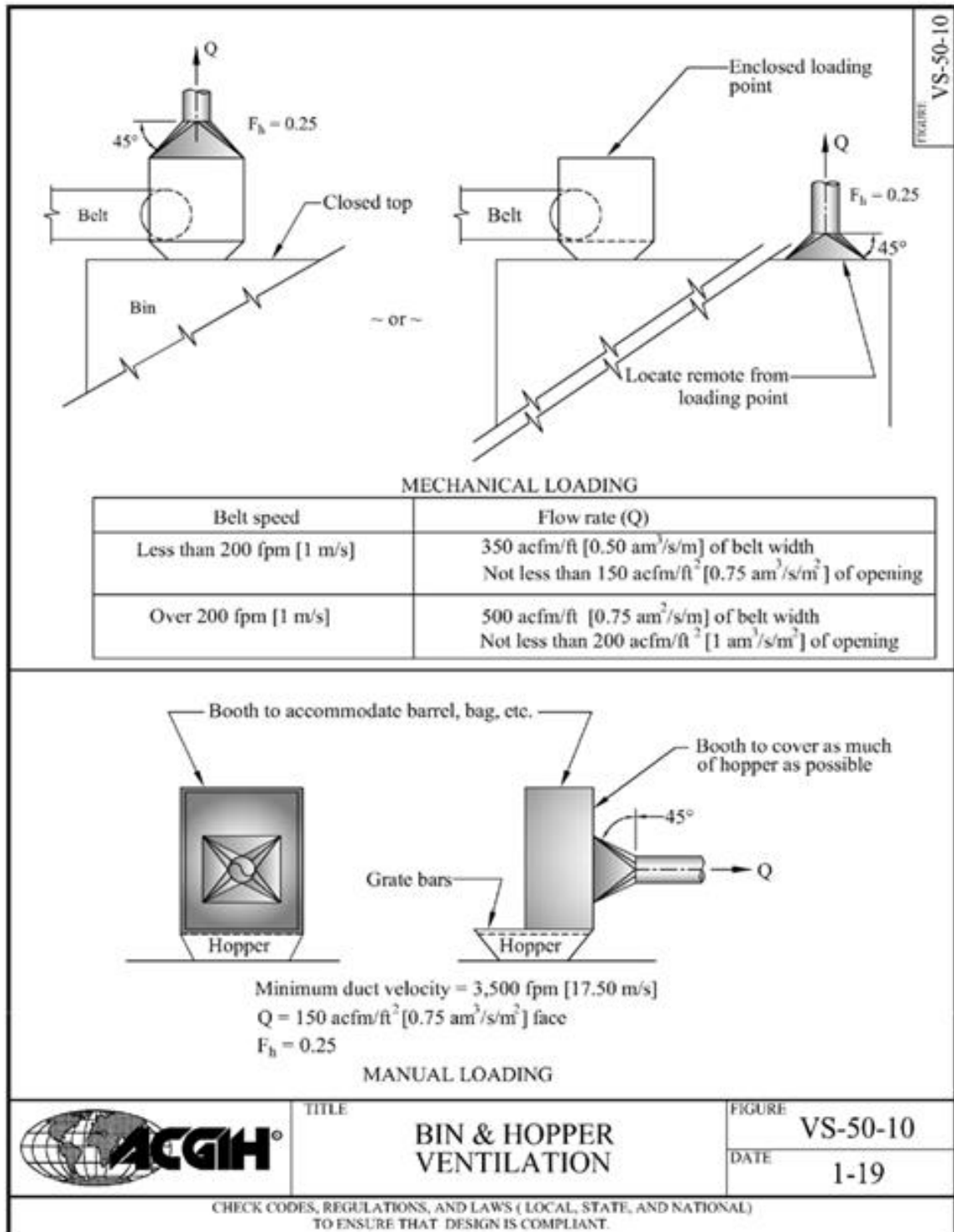
سعادت آباد، ترسیده به خروجی نیایش، خیابان بیست و ششم (حق طلب غربی)، پلاک ۴۹ فکس: ۰۲۱-۲۷۶۴۵۳۲۰ تلفن: ۰۲۱-۲۷۶۴۵۰۰۰
Sabanour Building, No. 49, Western 26st. (Hagh Talab), Saadat Abad Blvd, Tehran, Iran. Tel: (+98) 21 27645000 fax: (+98) 21 27645320

شماره قرارداد :
تاریخ :



شکل (۲) استاندارد تهویه موضعی مخصوص کنترل ذرات منتشره در محل تخلیه مواد بر روی نوارنقاله

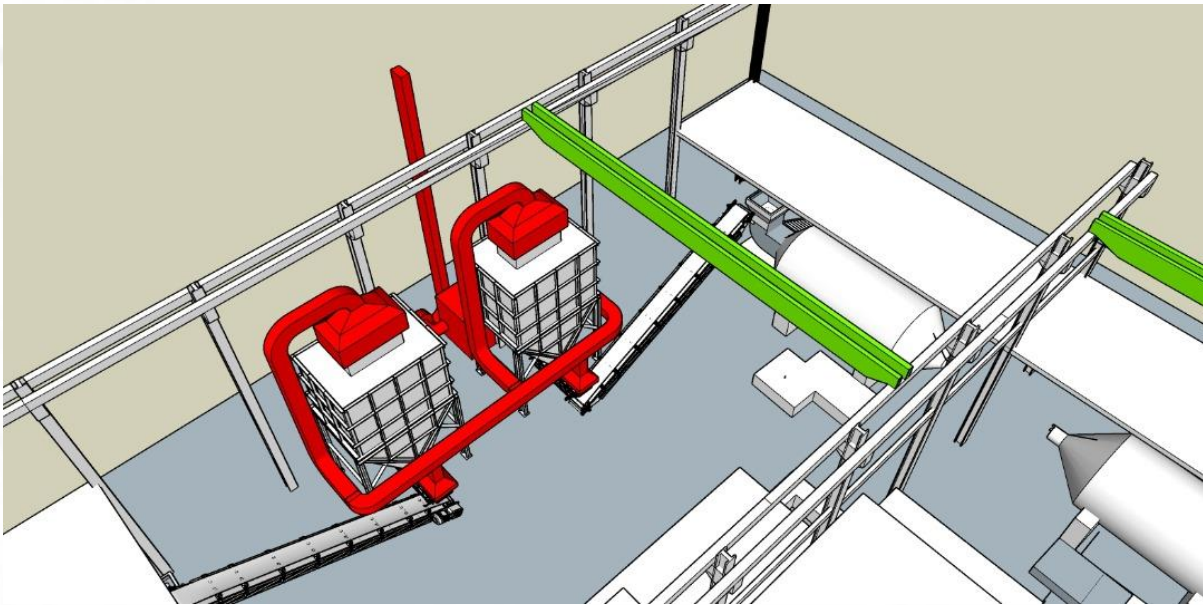
شماره قرارداد :
تاریخ :



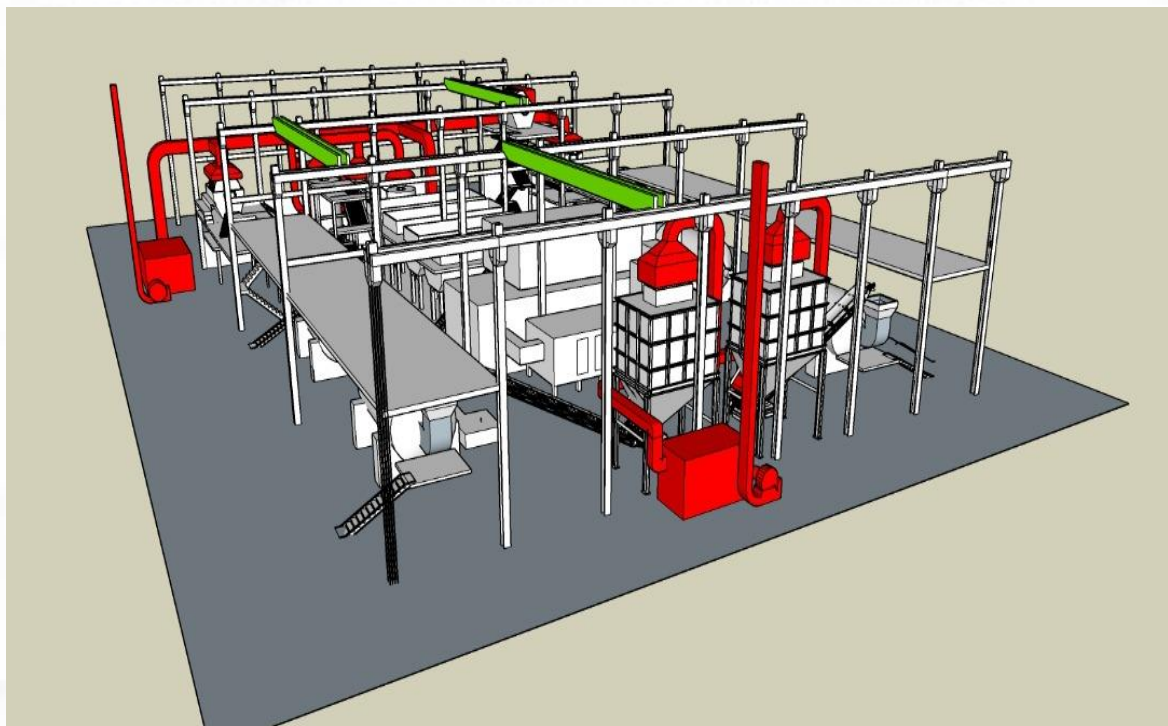
شکل (۳) استاندارد تهویه موضعی مخصوص کنترل ذرات منتشره در محل تخلیه مواد به داخل هاپر

شماره قرارداد :

تاریخ :



شکل شماره (۴) محل استقرار هودها و کانال کشی ها در هاپر سالن تولید



شکل شماره (۵) محل استقرار غبارگیر

WWW.SABANOUR.COM

info@sabanour.com

سعادت آباد، ترسیده به خروجی نیایش، خیابان بیست و ششم (حق طلب غربی)، پلاک ۴۹ فکس: ۰۲۱-۲۷۶۴۵۳۲۰ تلفن: ۰۲۱-۲۷۶۴۵۰۰۰
Sabanour Building, No, 49, Western 26st. (Hagh Talab), Saadat Abad Blvd, Tehran, Iran. Tel: (+98) 21 27645000 fax: (+98) 21 27645320

شماره قرارداد :

تاریخ :



۲-۱ سالن فلوتاسیون:

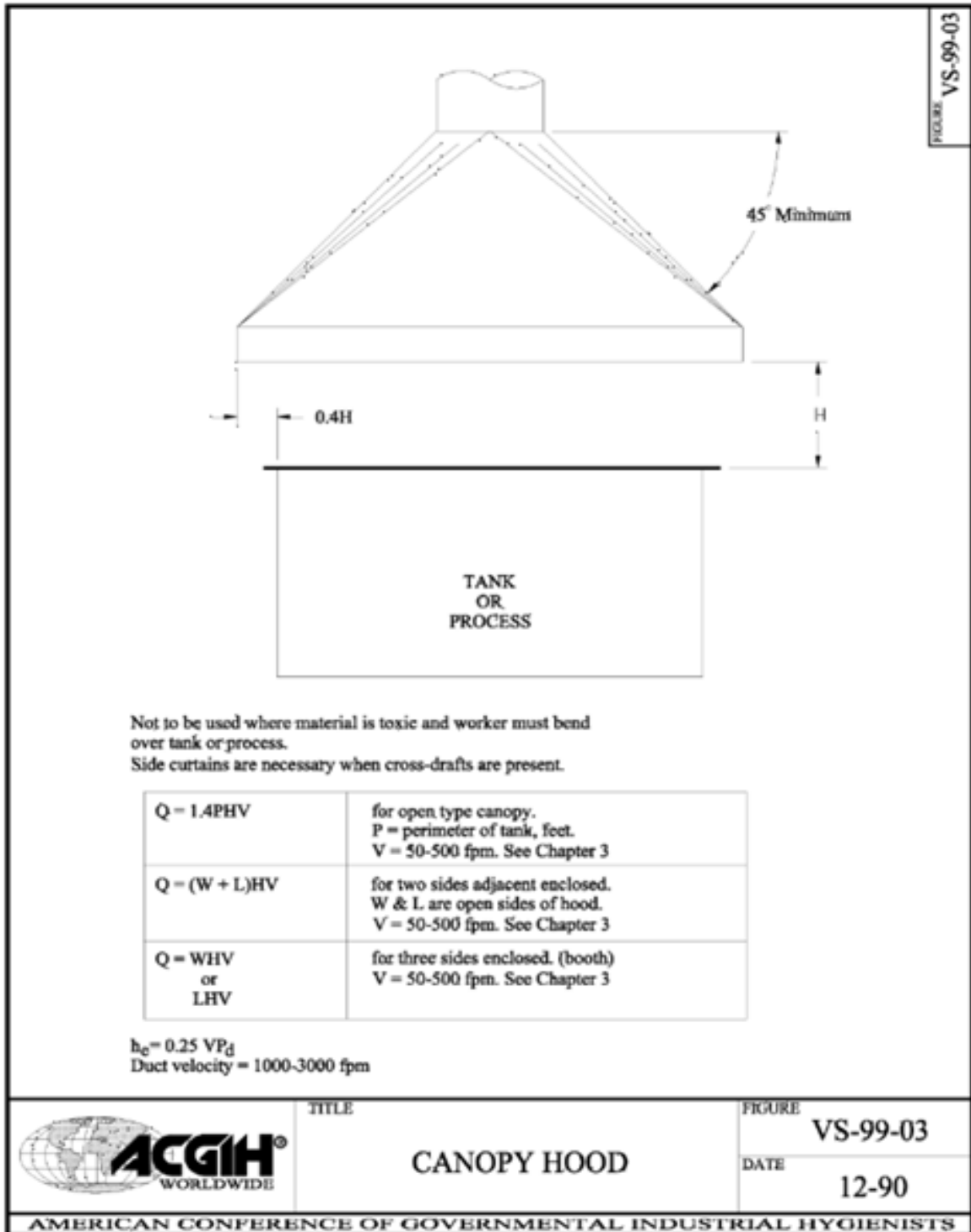
در سالن فلوتاسیون منابع و فرآیندهای متعددی باعث تولید و انتشار آلاینده های هوا می شوند. از تولید غبار در زمان تخلیه PAX به داخل مخازن تا تولید میست و بخار اسید سولفوریک از مخازن نگهداری و کاندیشنرها... و ترکیبات سولفات مس از قسمت های مختلف که بر اساس نتایج سنجش آلاینده ها، بیشترین تراکم آلاینده ها در مخازن آماده سازی، فیلترها و مخازن تزریق مواد شیمیایی و در درجه بعدی رافرها بوده است. لازم به ذکر است ماده PAX نام تجاری مواد خریداری شده می باشد و فروشنده از ارائه ترکیبات آن پرهیز می نماید.

برای مخازن ذخیره و آماده سازی، درب باز این مخازن و منافذ باز موجود، باعث نشت آلاینده به هوای عمومی واحد فلوتاسیون می شود. با طراحی و نصب لاین های ونت متصل به قسمت سقف این مخازن می توان با ایجاد فشار منفی ضعیف مانع از نشت آلاینده های گازی شکل به فضای داخل سالن فلوتاسیون گردید. جنس لاین ونت های متصل به مخازن باید از نوع پلی اتیلنی یا سایر مصالح مقاوم در برابر اسید باید باشد. نیاز است در مسیر لاین ونت های هر مخزن شیری به منظور باز و بسته کردن مسیر مکش و حتی تنظیم دبی هوای مکشی تعبیه گردد. لاین ونت ها می بایست در نهایت با رعایت حداقل سرعت هوا در کانال ها و رعایت اصل توازن فشار استاتیک بصورت مجزا یا متصل به هم شده و در نهایت توسط هواکش سانتریفوژ با پروانه Backward مستقر در فضای بیرون کارگاه متصل و توسط کانال خروجی (دودکش) بخارات مکیده شده در ارتفاع حداقل ۳ متر بالاتر از سقف کارگاه با سرعت مناسب به فضای بیرون تخلیه گردد.

به منظور کنترل بخارات منتشره از فیلترهای آبگیری لازم از هودهای سایه بانی در بالای آنها مطابق استاندارد-VS⁹ 99-03 پیشنهادی ACGIH (شکل ۶) طراحی گردد. ترجیح بر این است که دیواره های جانبی از جنس برزنت پلاستیکی یا ورقه های شفاف لاستیکی باشند تا در زمان فعالیت چنانچه نیاز به دسترسی به فضای فیلترها باشد به راحتی این دیواره کنار زده شود. هودهای سایه بانی فیلترهای آبگیری با کانال های فرعی به کانال اصلی که بر روی دیوار مجاور آنها است متصل گردیده و در نهایت به هواکش سانتریفوژ بیرون کارگاه متصل شود. انتهای کانال خروجی هواکش نیز حداقل ۳ متر بالاتر از ارتفاع سوله قرار گیرد و سرعت تخلیه هوا بهتر است حداقل ۴ برابر بیشتر از شدیدترین جریانات هوای پیرامون این واحد باشد. (شکل شماره ۶). برای رافرها لازم است از تهویه رقتی (عمومی) استفاده شود. پیش بینی بر این است که در هر بخش استقرار رافرها ۴ دستگاه هواکش سقفی یا محوری نصب گردد. به منظور اثربخشی بهتر عملکرد سیستم تهویه عمومی توصیه می شود محل نصب و استقرار هواکش های مکنده در نزدیکترین محل ممکن به منابع تولید و انتشار بخار اسیدی (مخازن اسید و فیلتر آبگیری) باشد. (شکل شماره ۷)

شماره قرارداد :

تاریخ :



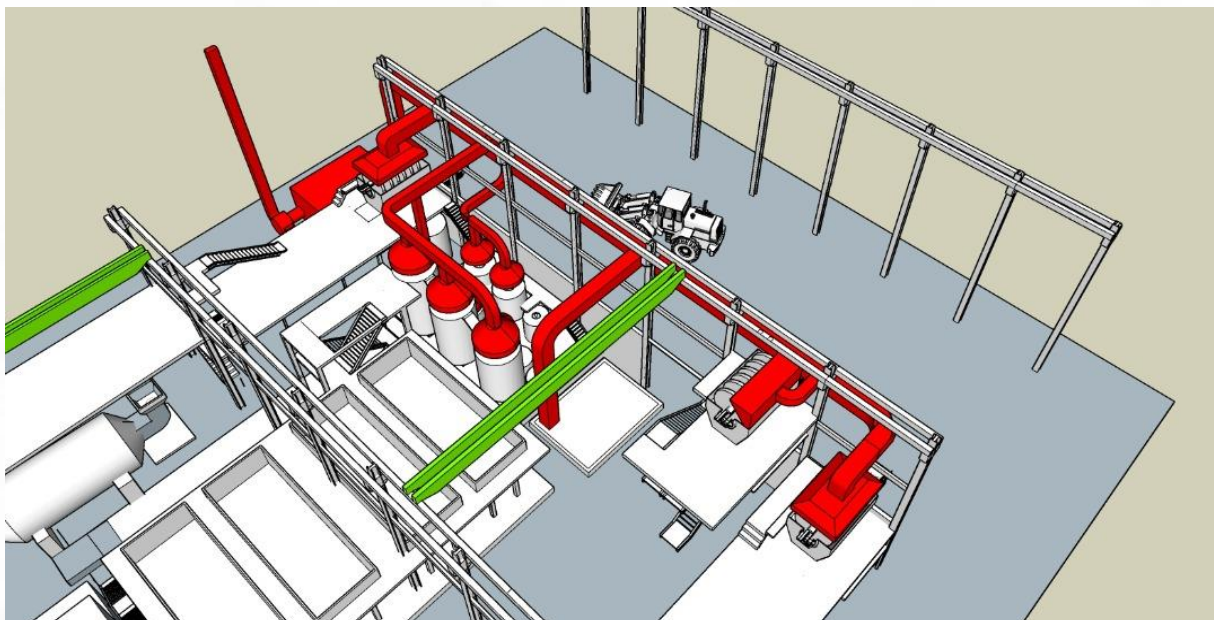
شکل (۶) استاندارد هود سایه بانی

شماره قرارداد :

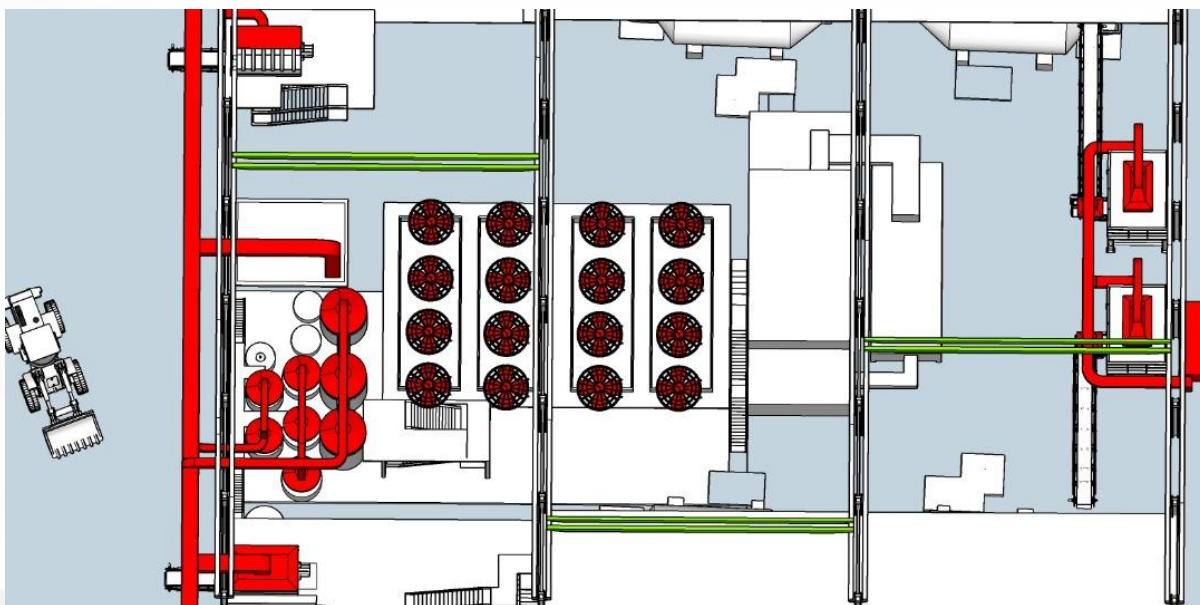
تاریخ :



-محل استقرار مخازن آماده سازی فلوتاسیون و فیلترهای آبگیری و کانال کشی های در شکل شماره ۷ و تهیه عمومی رافرها فلوتاسیون در شکل شماره ۸ نشان داده شده است.



شکل شماره (۷) محل استقرار مخازن آماده سازی مواد شیمیایی و فیلترهای آبگیری و کانال کشی آن



شکل شماره (۷) محل استقرار تهیه عمومی بالای رافرها

شماره قرارداد :
تاریخ :



پیوست شماره ۲: جدول تفکیک مبلغ قرارداد

SABANOUR MINING AND INDUSTRIAL DEVELOPMENT COMPANY

شماره قرارداد :

تاریخ :



سبانهور
شرکت توسعه معدنی و صنعتی
(سهامی عام)

پیوست شماره ۳: اسناد و مدارک فنی مناقصه

SABANOUR MINING AND INDUSTRIAL
DEVELOPMENT COMPANY

شماره قرارداد :

تاریخ :



پیوست شماره ۴: برنامه زمانبندی اجرای کار

- ا. بازدید میدانی، بررسی نتایج اندازه گیری موجود و یا تکرار اندازه گیری ها ۱ ماه
- ب. طراحی سیستم تهویه و ارائه نقشه ها و مدارک فنی (تا کارفرما بتواند پیمانکار ساخت را انتخاب نماید) ۲ ماه
- ج. ارائه لیست اقلام و کالای مورد نیاز ۱ ماه
- د. انتخاب پیمانکار ساخت و خرید اقلام ---
- ه. نظارت بر ساخت و خرید کلیه تجهیزات و دستگاههای مورد نیاز ۴ ماه
- و. ج-نظارت بر نصب و راه اندازی سیستم ۲ ماه

SABANOUR MINING AND INDUSTRIAL DEVELOPMENT COMPANY